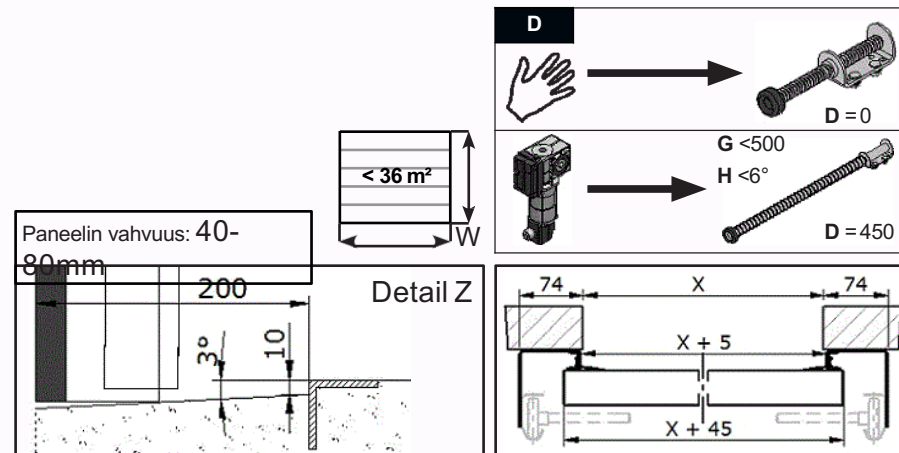
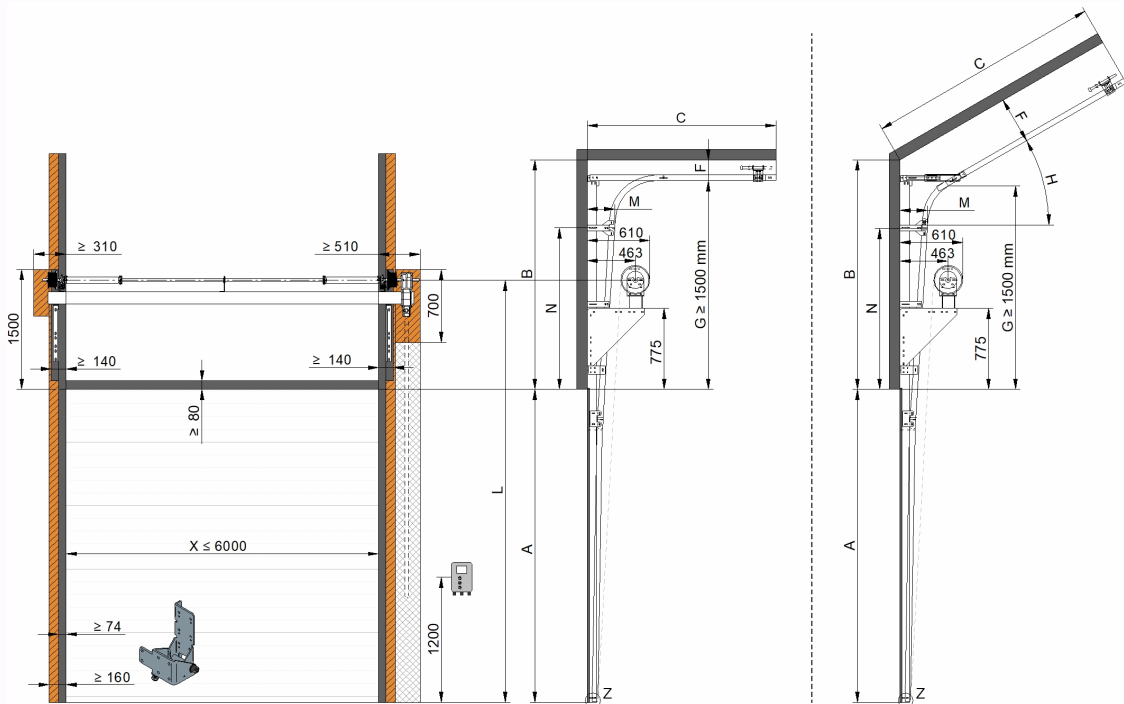


ACT Korkeanosto akselipalkilla 2



C	Vapaatila vaakajohteille	= A - G + M + 640
C	Asennussyvyys Kaltevanasto 1-44°	= A - G + M + D + 910
F	Kiskon alareunasta ylöspäin vaadittu tila	= Paneelin vahvuus + 160
G	Korkeanosto	= B - F
M	Paneelin vahvuus + 106 + (0,06 x G)	P Oven paino
N	G - 453	X Oviaukon leveys
B	Vapaa ylätila	A Oviaukon korkeus
L	Akselin keskikohta	D Pysäytin jousi
H	Kaltevanasto	W Oven pinta-ala

- Vapaa sivutila ketjukäytölle
- Pakollinen kiinnityspinta / runko
- Vapaa sivutila teollisuus moottorille / vaijerin katkeamissuojalle.

A	Vaijeritela			P	L
		Akseli			
mm		Tuuma	mm	kg	□ 100 □ 120
≤ 4800	3109	G ≤ 3050	1	Ø 234,2	≤ 454
≤ 6000	3110	G ≤ 4100	1	Ø 279,4	≤ 500
≤ 6000	3111*	G ≤ 4100	1¼	Ø 279,4	≤ 500
* 1¼ tuuman akseli Oven pinta-ala ≥ 28 m²					
- Putkipalkki / Akseli Pituus = Oviaukon leveys + 600					