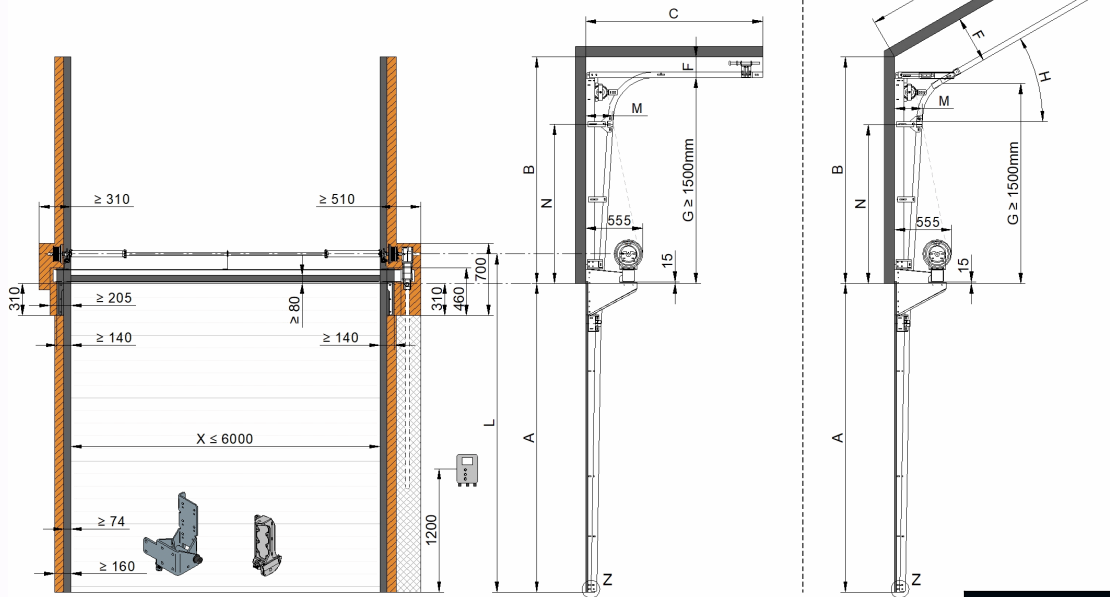
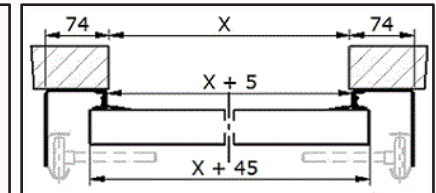
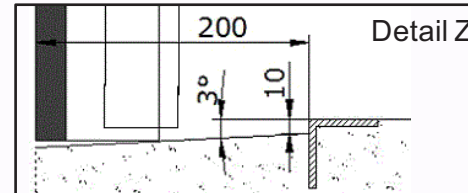
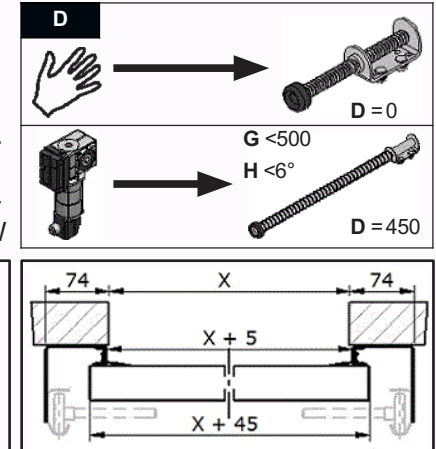
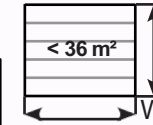


ACT Korkeanosto akselipalkilla 1



Paneelin vahvuus: 40-80mm



C	Vapaa-tila vaakajohteille	= A - G + M + 640
C	Asennussyvyys Kaltevanosto 1-44°	= A - G + M + D + 910
F	Kiskon alareunasta ylöspäin vaadittu tila	= Paneelin vahvuus + 160
G	Korkeanosto	= B - F
M	Paneelin vahvuus + 106 + (0,06 x G)	P Oven paino
N	G - 453	X Oviaukon leveys
B	Vapaa ylätila	A Oviaukon korkeus
L	Akselin keskikohta	D Pysäytin jousi
H	Kaltevanosto	W Oven pinta-ala

A	Vaijeritela				P		L	
			Akseli		kg		□ 100 □ 120	
mm		mm	Tuuma	mm	G = ≤ 2000	G = > 2000	mm	
2400 - 4800	3109	G ≤ 3050	1	Ø 234,2	≤ 350	≤ 454	A + 242 / 262	
≤ 6000	3110	G ≤ 4100	1	Ø 279,4	≤ 350	≤ 500	A + 267 / 287	
≤ 6000	3111*	G ≤ 4100	1¼	Ø 279,4	≤ 350	≤ 500	A + 267 / 287	
* 1¼ tuuman akseli Oven pinta-ala ≥ 28 m²								
- Putkipalkki / Akseli Pituus = Oviaukon leveys + 600								

