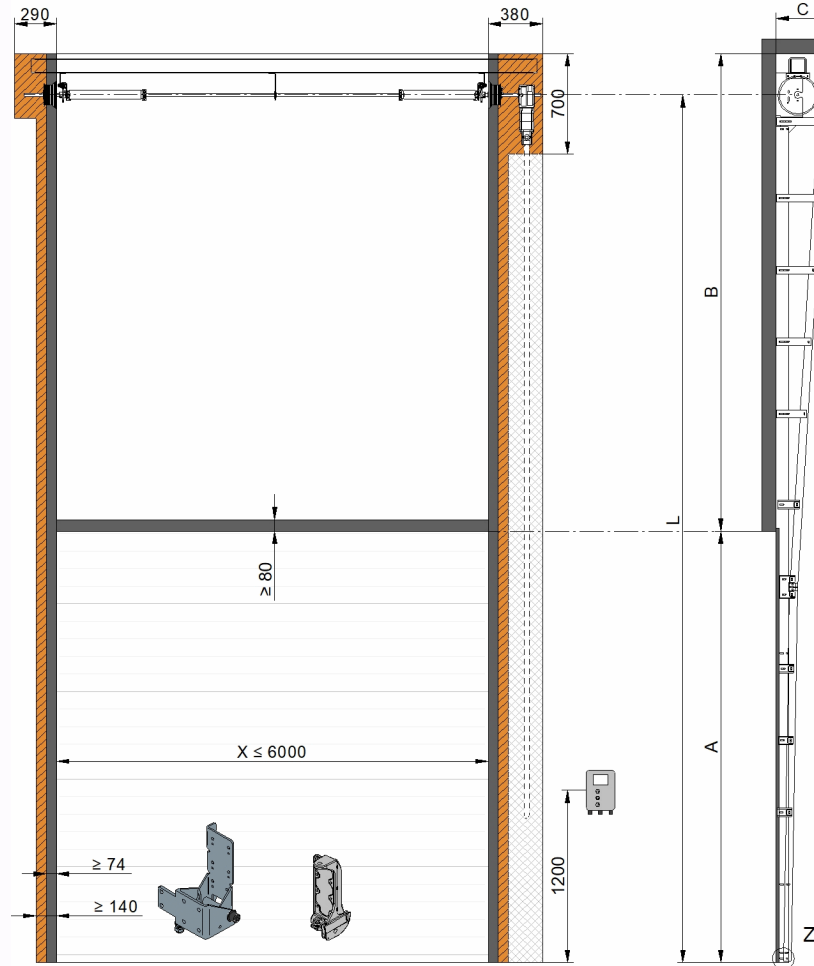

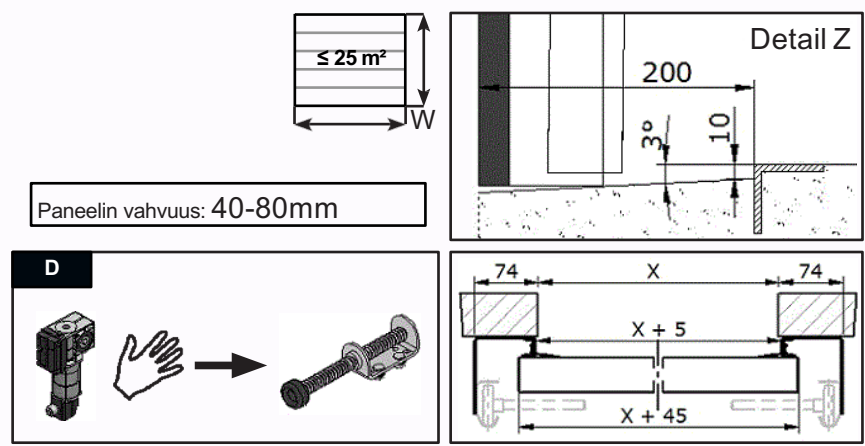


ACT Suoranosto jousipalkilla



-  Vapaa sivutila ketjukäytölle
-  Pakollinen kiinnityspinta / runko
-  Vapaa sivutila teollisuus moottorille / vaijerin katkeamissuojalle.



C	Vapaa-tila vaakajohteille	= Paneelin vahvuus + 173 + (0,06 x A)
P	Oven paino	D Pysäytin jousi
W	Oven pinta-ala	
X	Oviaukon leveys	
A	Oviaukon korkeus	
B	Vapaa ylätila	
L	Akselin keskikohta	

A		Vaijeritela		P	B	L
mm		Akseli Tuuma	mm	kg	mm	mm
≤ 3300	3115	1	Ø 214,0	≤ 386	A + 350	2 * A + 135
≤ 5500	3116	1	Ø 276,2	≤ 500	A + 450	2 * A + 160
≤ 5500	3117*	1¼	Ø 276,2	≤ 500	A + 450	2 * A + 160