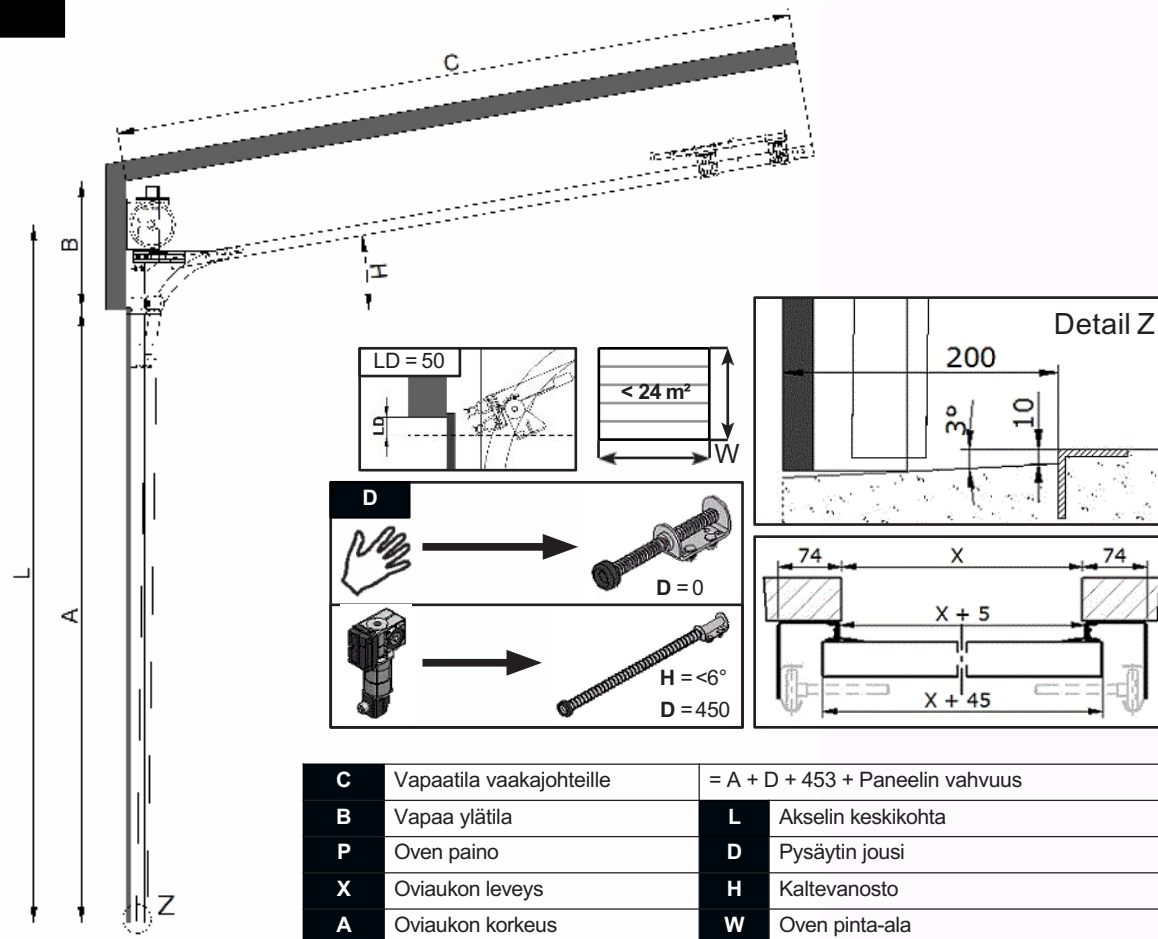
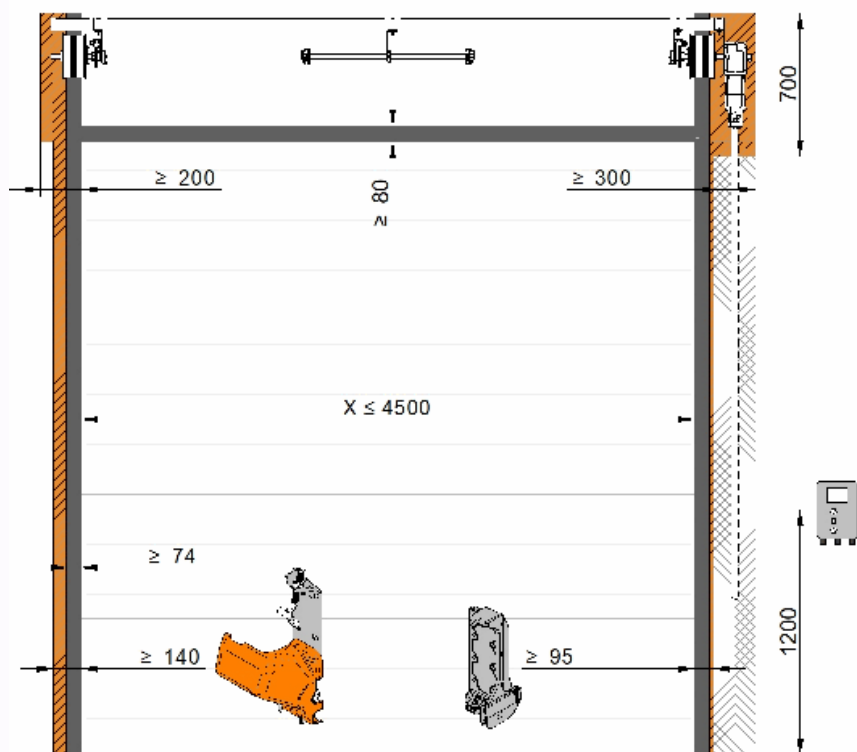


ACT Kaltevanosto 5-39° jousipalkilla



	Vapaa sivutila ketjukäytölle
	Pakollinen kiinnityspinta / runko
	Vapaa sivutila teollisuus moottorille / vaijerin katkeamissuojalle.

C	Vapaatila vaakajohteille	= A + D + 453 + Paneelin vahvuus
B	Vapaa ylätila	L Akselin keskikohta
P	Oven paino	D Pysäytin jousi
X	Oviaukon leveys	H Kaltevanosto
A	Oviaukon korkeus	W Oven pinta-ala

A	Vaijeritela		P	B		L				
	Akseli	mm		H = 5-10°	H = 11-39°	H = 5-10°	H = 11-39°			
				Paneelin vahvuus		Paneelin vahvuus				
mm	Tuuma	mm	kg	mm	(40-60)	(>60-80)	(40-60)	(>60-80)		
≤ 3360	3102	1	∅ 121,6	≤ 295	510	550	590	A + 340	A + 380	A + 420
≤ 5500	3103	1	∅ 152,4	≤ 500	510	550	590	A + 340	A + 380	A + 420