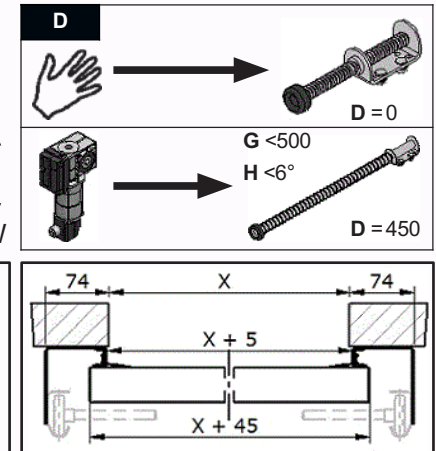
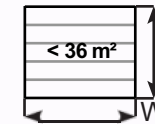
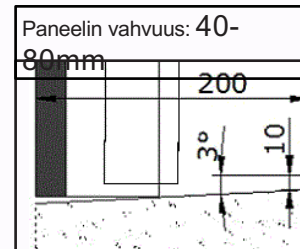
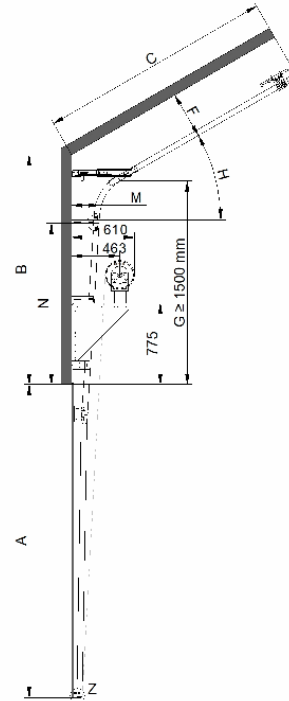
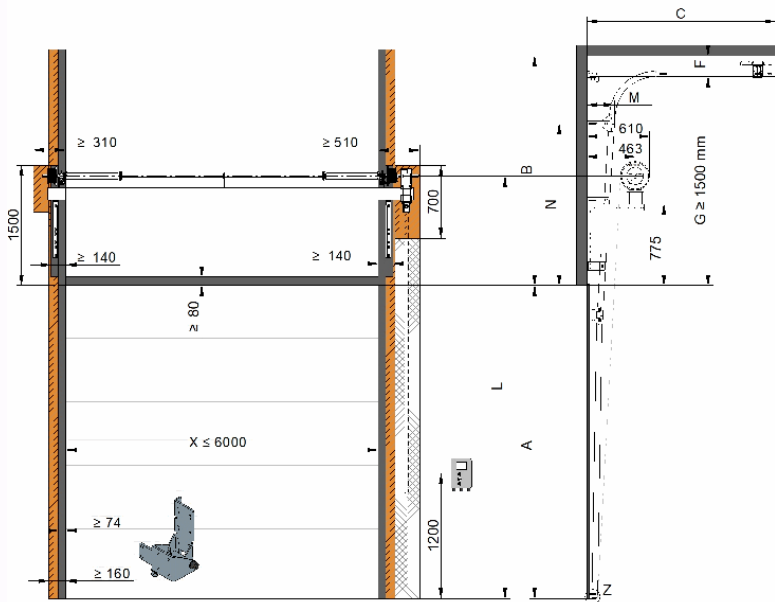


ACT Korkeanosto akselipalkilla 2



| | | |
|----------|---|---------------------------|
| C | Vapaatila vaakajohteille | = A - G + M + 640 |
| C | Asennussyvyys Kaltevanasto 1-44° | = A - G + M + D + 910 |
| F | Kiskon alareunasta ylöspäin vaadittu tila | = Paneelin vahvuus + 160 |
| G | Korkeanosto | = B - F |
| M | Paneelin vahvuus + 106 + (0,06 x G) | P Oven paino |
| N | G - 453 | X Oviaukon leveys |
| B | Vapaa ylätila | A Oviaukon korkeus |
| L | Akselin keskikohta | D Pysäytin jousi |
| H | Kaltevanasto | W Oven pinta-ala |

| | |
|--|---|
| | Vapaa sivutila ketjukäytölle |
| | Pakollinen kiinnityspinta / runko |
| | Vapaa sivutila teollisuus moottorille / vaijerin katkeamissuojalle. |

| A | Vaijeritela | | | P | L | |
|--------|---|----------|-------|---------|-------|-----------------|
| | | Akseli | | | | |
| mm | | mm | Tuuma | mm | kg | □ 100 □ 120 |
| ≤ 4800 | 3109 | G ≤ 3050 | 1 | Ø 234,2 | ≤ 454 | A + 1002 / 1022 |
| ≤ 6000 | 3110 | G ≤ 4100 | 1 | Ø 279,4 | ≤ 500 | A + 1027 / 1047 |
| ≤ 6000 | 3111* | G ≤ 4100 | 1¼ | Ø 279,4 | ≤ 500 | A + 1027 / 1047 |
| | * 1¼ tuuman akseli Oven pinta-ala ≥ 28 m² | | | | | |
| | - Putkipalkki / Akseli Pituus = Oviaukon leveys + 600 | | | | | |