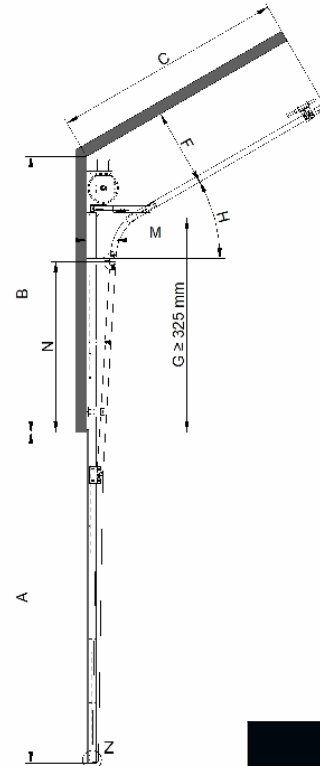
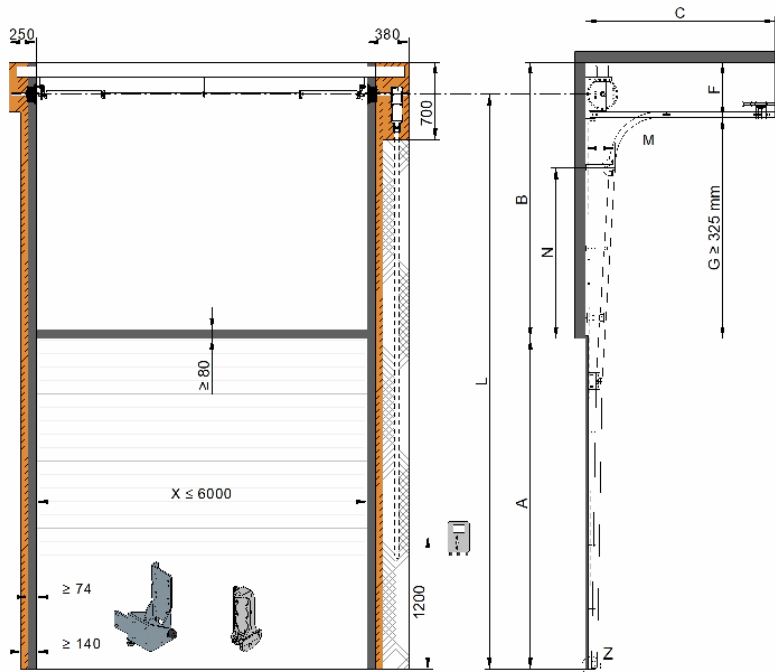
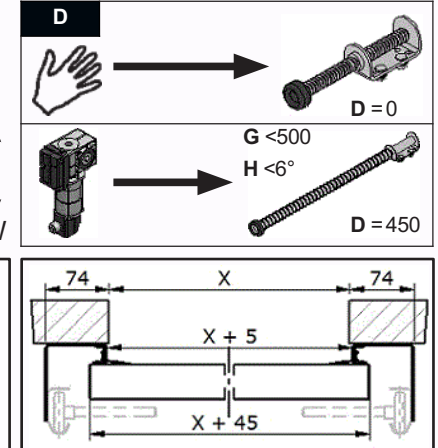


ACT Korkeanosto jousipalkilla



Paneelin vahvuus: 40-80mm



C	Vapaa-tila vaakajohteille	= A - G + M + 640
C	Asennussyvyys Kaltevanosto 1-44°	= A - G + M + D + 910
F	Kiskon alareunasta ylöspäin vaadittu tila	= 500
G	Korkeanosto	= B - F
M	Paneelin vahvuus + 106 + (0,06 x G)	P Oven paino
N	G - 453	
B	Vapaa ylätila	X Oviaukon leveys
L	Akselin keskikohta	A Oviaukon korkeus
H	Kaltevanosto	D Pysäytin jousi
		W Oven pinta-ala

A	Vaijeritela			P	L
	mm	mm	Akseli		
≤ 4800	3109	G ≤ 3050	1	Ø 234,2	≤ 454
≤ 6000	3110	G ≤ 4100	1	Ø 279,4	≤ 500
≤ 6000	3111*	G ≤ 4100	1¼	Ø 279,4	≤ 500
* 1¼ tuuman akseli Oven pinta-ala ≥ 28 m²					

	Vapaa sivutila ketjukäytölle
	Pakollinen kiinnityspinta / runko
	Vapaa sivutila teollisuus moottorille / vaijerin katkeamissuojalle.